

Technics®

Speaker systems

SB-LV310

SB-LV110

Operating Instructions



SB-LV310



Thank you for purchasing this Technics product.
For optimum performance and safety, please read
these instructions carefully.

The model number and serial number of this product can be found on the back of the unit; and the serial number either on the back or the bottom. Please note them in the space provided below and retain this booklet as a permanent record of your purchase to aid identification in the event of theft.

Model number _____

Serial number _____

Installation

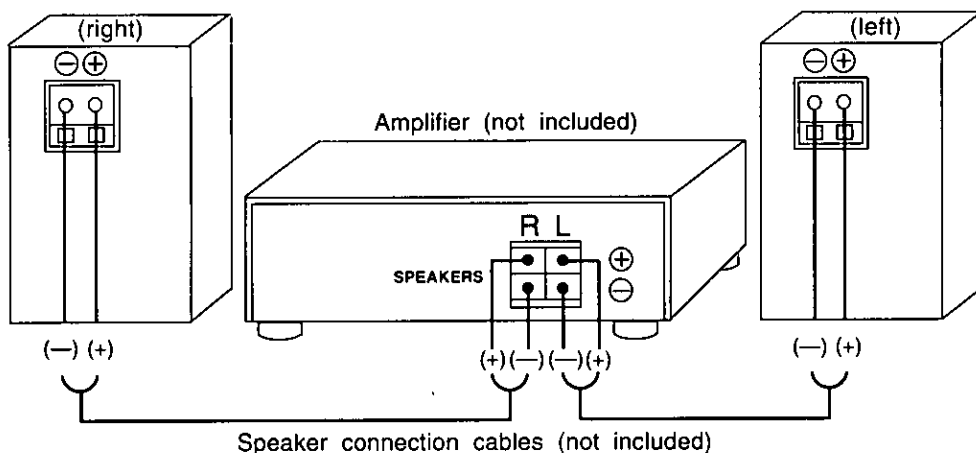
The sound reproduced by a speaker system is easily influenced by such factors as room acoustics and the system's location in the room. Before finally deciding where the speakers are to be placed, please read the following information carefully.

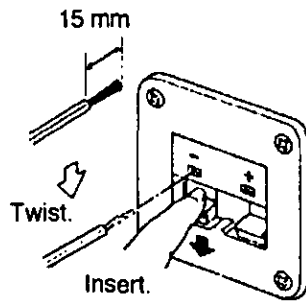
- The bass sound will be increased if the speakers are placed on the floor or close to a wall due to the reflection of sound. It is, therefore, possible to adjust the bass sound to some extent by adjusting the speaker's distance from the wall and /or floor.
- Undesirable resonance of sound reflection will occur if the speakers face a hard wall or window. Curtains or similar materials can be used to prevent these reflections.
- To prevent possible acoustic feedback, the speaker systems should be kept away from the turntable. This feedback (howling) can result from vibrations from the speakers. The turntable should, therefore, never be placed on the same surface as the speaker system. A thick piece of felt or similar material can be used under the turntable to reduce howling. Closing the turntable's cover also reduces this problem.

Connecting the speaker system

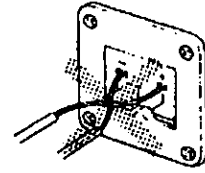
Before connecting the speaker systems to the amplifier, please check the following:

- Be sure to switch OFF the power to the amplifier.
- Use with an amplifier having 8Ω or below impedance speaker terminals.
- Be sure to only connect positive (+) wires to positive (+) terminals, and negative (—) wires to negative (—) terminals.





Note:
To prevent damage to circuitry, never short-circuit positive (+) and negative (-) speaker wires.



1. Twist the core of the connection cables.
2. Press the pushbutton, and insert the core until it can no longer be seen.
3. Release the pushbutton, and pull the cable gently to be sure that it is secured.

Placement

These speakers are made so as to be able to be used in close proximity to the TV, but irregular coloring may result due to how the system is placed. If such distortion occurs, turn off the TV for sometime between 15 and 30 minutes. The demagnetizing function of the TV will eliminate the distortion. If the irregular coloring is still visible, then move the speakers further away from the TV. Please note that if there is a magnetic object near the TV, irregular coloring may result due to the interaction between the TV and the speaker.

Power-handling capacity

The power-handling capacity of this unit is indicated in the specifications.

The amplifiers volume control should be set to avoid an excessive input level. This is especially true on amplifiers having an output power rating higher than that of the speaker system.

Even if the amplifier to be used has an output power rating lower than that of the speaker system, the amplifier output may become distorted. This "clipping" distortion creates an excessive input level which can damage the speaker system. This type of distortion also occurs if the input signal to the amplifier is too large.

Bass and treble controls also raise the level of the input signal to the speaker system so care should be taken to adjust the volume to a proper level.

The volume level of the amplifier should be reduced if the following signals are to be applied to the speaker system: interstation noise of the FM radio band; output from a tape deck during rewind or fast forward; acoustic feedback from a microphone or musical instrument; electrical noise from the connection or disconnection of a phono cartridge, or phono / RCA cables.

Speaker components protection

This unit incorporates protection circuitry that automatically reduces the sound when a safe overall input level has been exceeded. When the protection circuit is activated, **the sound from the speakers will be interrupted.** If the speakers sound is interrupted, do not operate the system continuously.

Proceed as follows:

1. Reduce the volume setting of the amplifier.
2. Check whether or not there is any abnormal condition of the equipment used as the sound source, or of the connections.
3. If there is no abnormal condition, the protection circuitry will be automatically reset in a few minutes.

After the protection circuit is reset ...

Do not increase the amplifier's level too high.

Maintenance

Although the enclosure and the speaker units of this speaker system are made of carefully selected materials and have been produced using the finest manufacturing techniques, sudden changes in surrounding temperature and / or humidity should be avoided. **Keep this unit away from sources of heat, high humidity and direct sunlight.**

- If the enclosure becomes dirty, use a soft, dry cloth to wipe it clean. If the dirt is excessive, soak a soft cloth in a weak solution of soap and water, wring it thoroughly before use. A soft dry cloth should then be used to wipe it dry.
- **Never use alcohol, paint thinner, benzine or other volatile chemicals to clean this unit because they may damage the finish, causing it to lose its luster. Also never use a wet or chemically-impregnated cloth.**

Specifications

	SB-LV310	SB-LV110
Type	2-way, 2 speaker bass reflex	2-way, 2 speaker bass reflex
Speakers		
Woofer	25 cm (10") cone type	17 cm (6-3/4") cone type
Tweeter	6.5 cm (2") cone type	6.5 cm (2") cone type
Impedance	8 ohms, nominal	8 ohms, nominal
Input power	140 W (music) 70 W (DIN)	140W (music) 70W (DIN)
Output sound pressure level	89 dB/W (1.0m)	88 dB/W (1.0m)
Frequency range	38 Hz ~ 22 kHz (at 16 dB below average level) 46 Hz ~ 20 kHz (at 10 dB below average level)	46 Hz ~ 22 kHz (at 16 dB below average level) 55 Hz ~ 20 kHz (at 10 dB below average level)
Crossover frequencies	3 kHz	3 kHz
Dimensions (W x H x D)	320 X 600 X 269 mm (12-19/32" X 23-10/16" X 10-19/32")	236 X 380 X 205 mm (9-9/32" X 14-31/32" X 8-1/16")
Weight	7.7 kg (17 lb)	3.8 kg (8.4 lb)
Speaker protection	Yes	Yes

Note:

*Specifications are subject to change without notice.
Weight and dimensions are approximate.*

Panasonic Consumer Electronics
Company, Division of Matsushita
Electric Corporation of America
One Panasonic Way Secaucus,
New Jersey 07094

Panasonic Sales Company
Division of Matsushita Electric of
Puerto Rico, Inc ("PSC")
Ave. 65 de Infantería, Km. 9.5
San Gabriel Industrial Park, Carolina,
Puerto Rico 00985

Panasonic Canada Inc.
5770 Ambler Drive,
Mississauga, Ontario
L4W 2T3

RQTJ0047

02307

Technics®

Enceintes acoustiques

SB-LV310

SB-LV110

Manuel d'utilisation



SB-LV310



Nous vous remercions d'avoir arrêté votre choix sur ces enceintes acoustiques Technics.
Pour votre sécurité, et afin d'en tirer un rendement optimal, il est recommandé de lire attentivement le présent manuel.

Les numéros de modèle et de série sont inscrits sur le panneau arrière ou le fond de l'appareil. Les inscrire dans l'espace prévu ci-dessous et conserver ce manuel comme mémorandum de votre achat afin d'en faciliter l'identification en cas de vol.

Numéro de modèle _____

Numéro de série _____

Installation

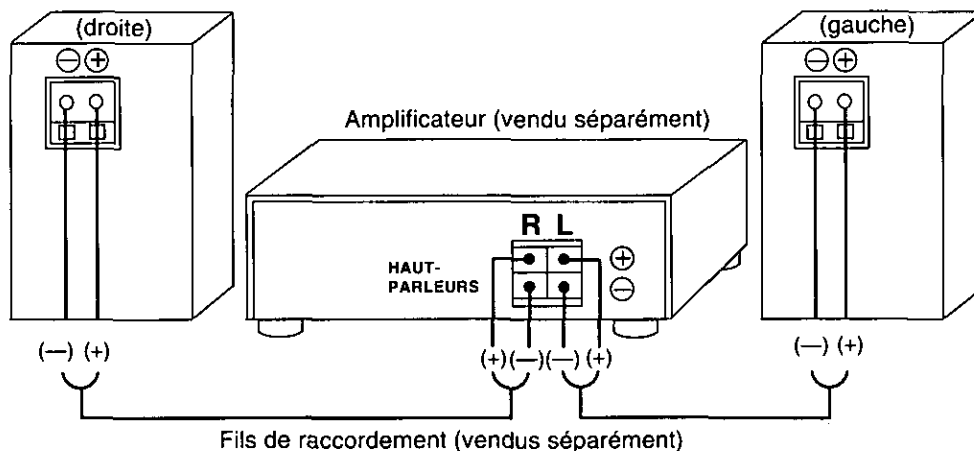
Le son reproduit par un haut-parleur subit l'influence de facteurs tels que l'acoustique de la pièce et son emplacement. Avant de décider d'un emplacement prendre en considération les informations suivantes.

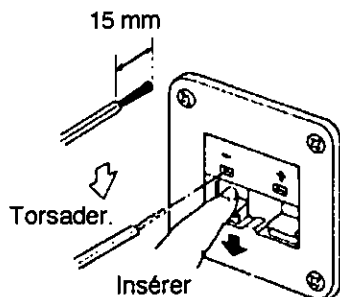
- Les graves sont accentués si les enceintes sont placées sur le plancher ou près d'un mur; en effet, le son est réfléchi sur le mur. Il est donc possible d'ajuster quelque peu le rendu des graves en faisant varier la distance des enceintes par rapport au mur et au plancher.
- Si les enceintes sont placées près d'un mur rigide ou d'une fenêtre, il y aura résonance indue. Pour atténuer une telle résonance couvrir le mur ou la fenêtre de rideaux ou de tissu.
- Afin de prévenir tout risque de rétroaction acoustique, ne pas laisser les enceintes à proximité d'un tourne-disque. La rétroaction (hululement) peut être causée par les vibrations induites par les haut-parleurs. Le tourne-disque, s'il y a lieu, ne doit donc jamais être placé sur la même surface que les enceintes acoustiques. Il est également possible de placer un morceau de tissu épais, ou du feutre, sous le tourne-disque pour amortir les vibrations et ainsi atténuer le problème. Il est également recommandé de baisser le couvercle du tourne-disque.

Raccordements des enceintes

Avant de raccorder les enceintes acoustiques à l'amplificateur, faire les vérifications suivantes:

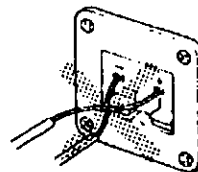
- Couper le contact sur l'amplificateur.
- S'assurer que les prises de haut-parleur de l'amplificateur possèdent une impédance ne dépassant pas 8 ohms.
- S'assurer de respecter la polarité et de ne relier les fils positifs (+) qu'aux prises positives (+) et les fils négatifs (-) aux prises négatives (-).





Nota:

Afin de prévenir tout risque de dommage aux circuits, ne jamais provoquer de court-circuit en reliant le fils négatif (-) aux positifs (+).



1. Torsader l'âme des fils de raccordement.
2. Appuyer sur le bouton-poussoir, puis insérer l'âme du fil aussi profondément que possible.
3. Relâcher le bouton-poussoir, puis tirer délicatement sur le fil afin de vérifier qu'il est bien retenu en place

Emplacement des enceintes

Les haut-parleurs avant sont faits pour pouvoir être utilisés à proximité d'un téléviseur, mais des couleurs irrégulières peuvent se présenter, selon la façon dont le système est placé. Si de telles distorsions se présentent, éteindre le téléviseur entre 15 et 30 minutes. La fonction de démagnétisation du téléviseur éliminera la distorsion. Si les couleurs irrégulières sont toujours présentes, éloigner les haut-parleurs du téléviseur.

Veuillez noter que si un objet magnétique est placé près du téléviseur, l'interaction entre le téléviseur et les haut-parleurs peut provoquer des distorsion de couleur.

Puissance admissible

La puissance admissible est précisée dans la section relative aux données techniques.

La commande de volume de l'amplificateur doit être réglée de manière à prévenir tout niveau d'entrée excessif. Cela est particulièrement important si la puissance de sortie de l'amplificateur est supérieure à la puissance admissible des enceintes.

Même si la puissance de sortie de l'amplificateur est inférieure à la puissance admissible des enceintes, le signal de sortie pourrait subir de la distorsion si le niveau de sortie est trop élevé. Cet écrêtage induit un niveau d'entrée excessif susceptible d'endommager les enceintes. Ce type de distorsion survient également si le signal d'entrée de l'amplificateur est trop élevé.

Les commandes de tonalité peuvent également contribuer à élever le niveau du signal d'entrée; il est donc recommandé de régler le volume à un niveau approprié.

Le volume sur l'amplificateur doit être réduit dans les circonstances suivantes: en présence d'interférence dans la bande FM, pendant l'avance accélérée ou le rebobinage d'une cassette, en présence de rétroaction acoustique induite par un micro ou un instrument de musique ou encore de bruit électrique en provenance d'une cellule phono ou de câbles phono/ RCA.

Circuit de protection

Les enceintes incorporent des circuits électronique qui protègent automatiquement les haut-parleurs dans le cas où le signal d'entrée excède un niveau prédéterminé.

Si les circuits de protection entrent en fonction, **les haut-parleurs sont mis hors fonction**. Dans un tel cas, ne plus utiliser les enceintes.

Marche à suivre:

1. Baisser le volume sur l'amplificateur.
2. Vérifier l'état des appareils sources ou les raccordements.
3. S'il y a aucune anomalie, les circuits de protection se réarment en quelques minutes. Il est toutefois recommandé de ne pas trop monter le volume sur l'amplificateur.

Entretien

Bien que le boîtier et les haut-parleurs des enceintes soient faits de matériaux de premier choix et que les meilleurs procédés aient présidés à leur fabrication, il est recommandé d'éviter tout changement brusque des conditions de température ou d'humidité ambiante.

Éloigner les enceintes de toute source de chaleur et d'humidité et éviter de les exposer aux rayons solaires directs.

- Dans l'éventualité où les enceintes deviendraient sales, les nettoyer avec un chiffon sec.
Si les surfaces sont encrassées, humecter le chiffon d'eau légèrement savonneuse et bien l'essorer; essuyer les enceintes avec un chiffon sec.
- **Ne jamais utiliser de solvant d'aucune sorte afin de prévenir tout risque d'enlever son lustre au fini des enceintes.
Ne jamais utiliser un chiffon mouillé ou chimiquement imprégné.**

Données techniques

	SB-LV310	SB-LV110
Type:	2-voies, à deux haut-parleurs	2-voies, à deux haut-parleurs
Haut-parleurs	enceinte reflex	enceinte reflex
Graves	25 cm (10 po), de type cône	17 cm (6-3/4 po), de type cône
Aigus	6,5 cm (2,5 po), de type cône	6,5 cm (2,5 po), de type cône
Impédance	8 ohms, nominale	8 ohms, nominale
Puissance admissible	140 W (musicale) 70 W (DIN)	140 W (musicale) 70 W (DIN)
Niveau de pression sonore	89 dB/W (1,0m)	88 dB/W (1,0m)
Gamme de fréquence	38 Hz ~ 22 kHz (à 16dB sous le niveau moyen) 46 Hz ~ 20 kHz (à 10dB sous le niveau moyen)	46 Hz ~ 22 kHz (à 16dB sous le niveau moyen) 55 Hz ~ 20 kHz (à 10dB sous le niveau moyen)
Fréquence de recouvrement	3 kHz	3 kHz
Dimensions (approx.) (L x H x P)	320 mm X 600 mm X 269 mm (12-19/32 po X 23-5/8 po X 10-19/32 po)	236 mm X 380 mm X 205 mm (9-9/32 po x 14-31/32 po X 8-1/16 po)
Poids (approx.)	7,7 kg (17.0 lb)	3,8 kg (8.4 lb)
Circuits de protection	Oui	Oui

Nota:

Les données sont susceptibles de changer sans préavis.

Panasonic Consumer Electronics Company, Division of Matsushita Electric Corporation of America
One Panasonic Way Secaucus, New Jersey 07094

Panasonic Sales Company
Division of Matsushita Electric of Puerto Rico, Inc ("PSC")
Ave. 65 de Infantería, Km. 9.5
San Gabriel Industrial Park, Carolina, Puerto Rico 00985

Panasonic Canada Inc.
5770 Ambler Drive,
Mississauga, Ontario
L4W 2T3